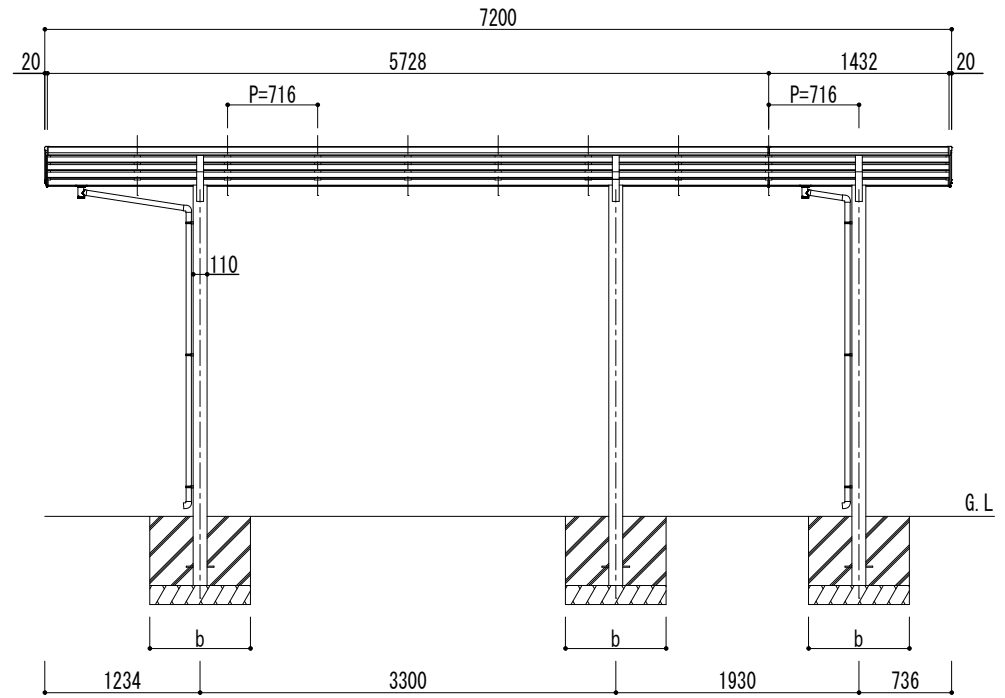
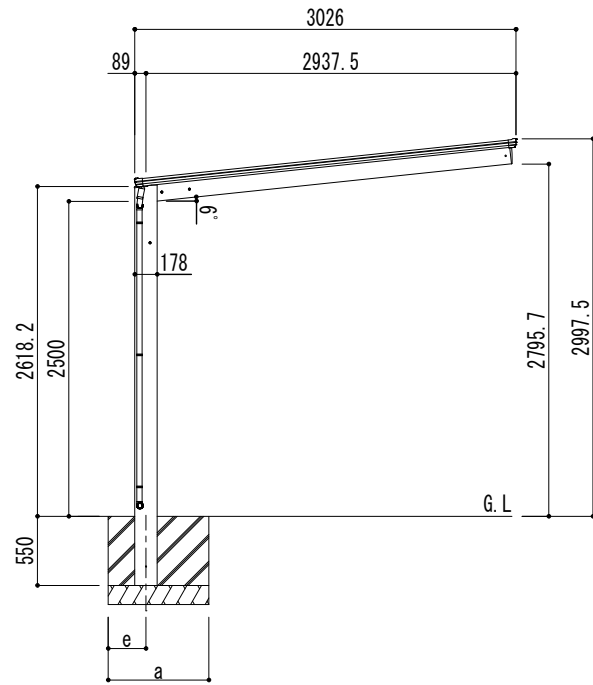
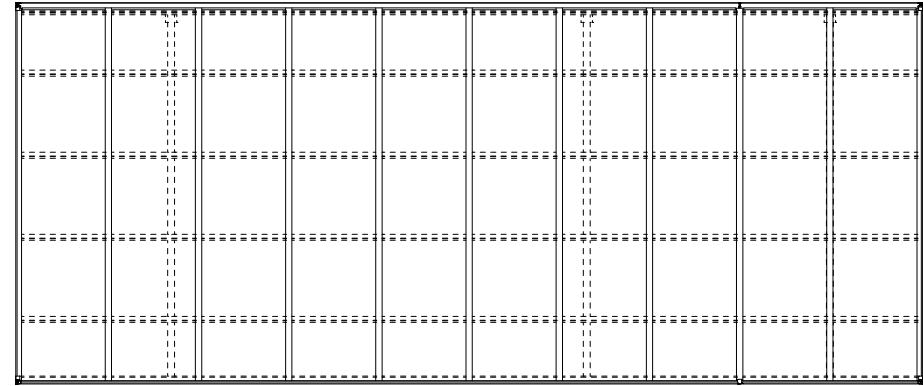


■基礎寸法表

| 間口呼称 | 奥行呼称 | 独立基礎 | | | | | | 土間コンクリート考慮基礎 | | | | | |
|------|-------|--------------------------|-----|------|-----|------|-----|--------------------------|-----|-----|-----|-----|-----|
| | | 地耐力 (kN/m ²) | | | | | | 地耐力 (kN/m ²) | | | | | |
| | | 30 | | 50 | | 100 | | 30 | | 50 | | 100 | |
| a・b | e | a・b | e | a・b | e | a・b | e | a・b | e | a・b | e | | |
| 30 | 57+14 | 1300 | 300 | 1250 | 300 | 1050 | 300 | 700 | 350 | 650 | 325 | 550 | 275 |



| | | | | | | | | | | | |
|------|------|---|-----|--|----|----|----|------|-------|--------------|----|
| 変更記号 | 設計監理 | 殿 | 工事名 | アーバンルーフⅡ | 照査 | 担当 | 作図 | 尺度 | 御受領印 | Daisen (株)大仙 | 図番 |
| | 施工 | 殿 | 図面名 | レギュラータイプ 基本セット(1台用) W30-L57+14 ロング柱 | | | | 1/30 | 年 月 日 | | |

